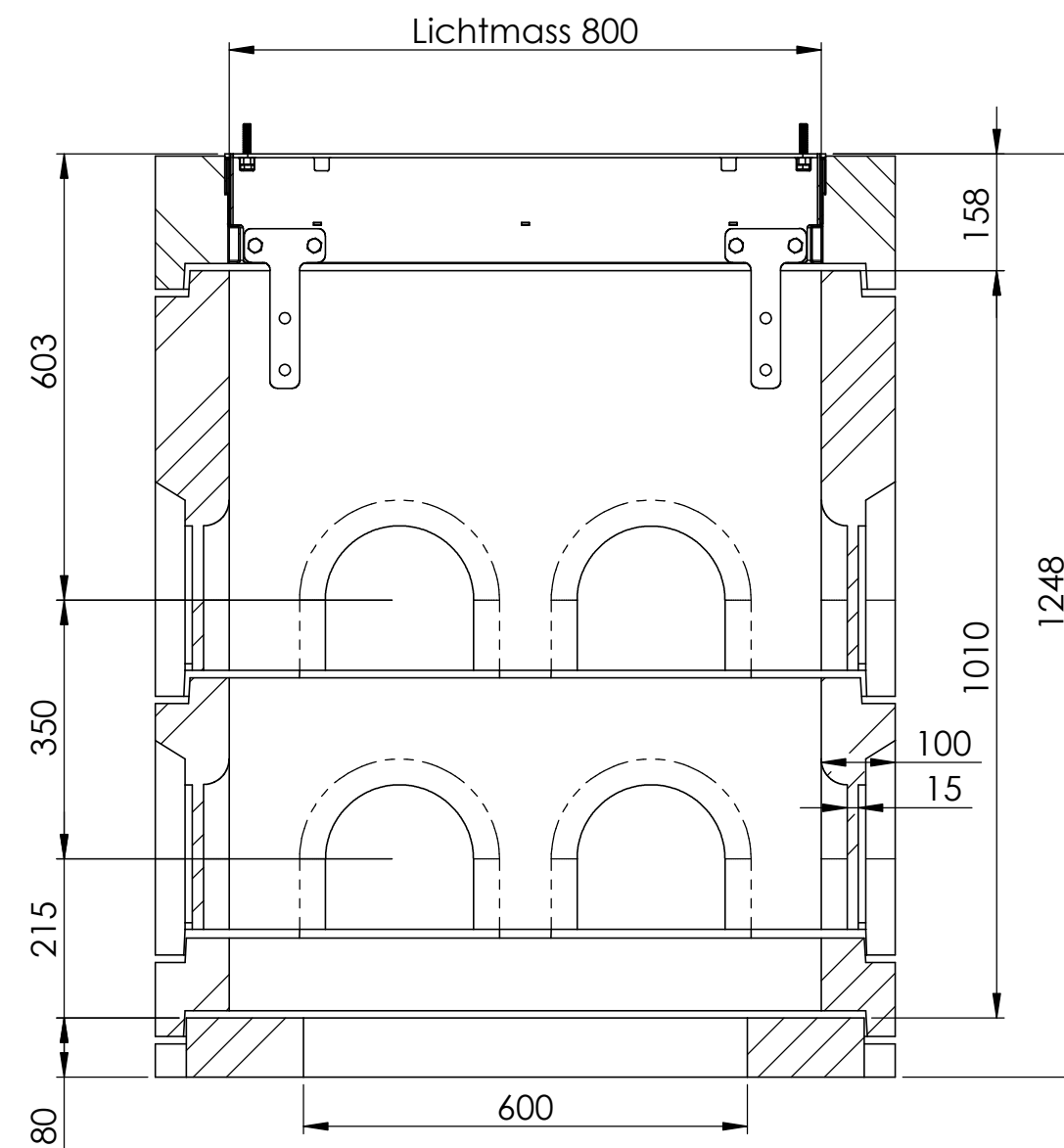
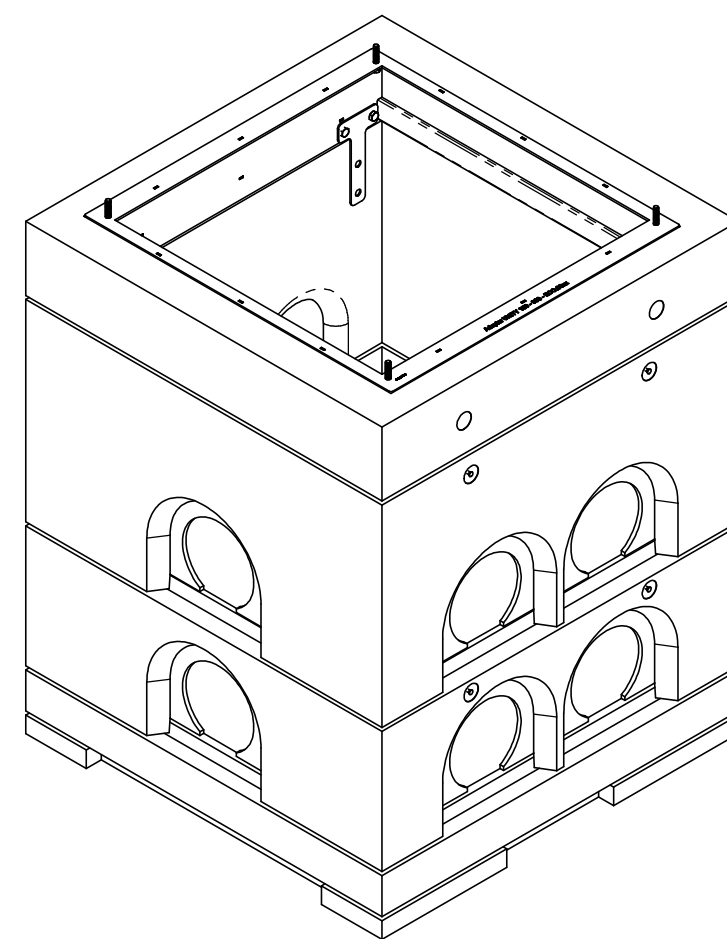
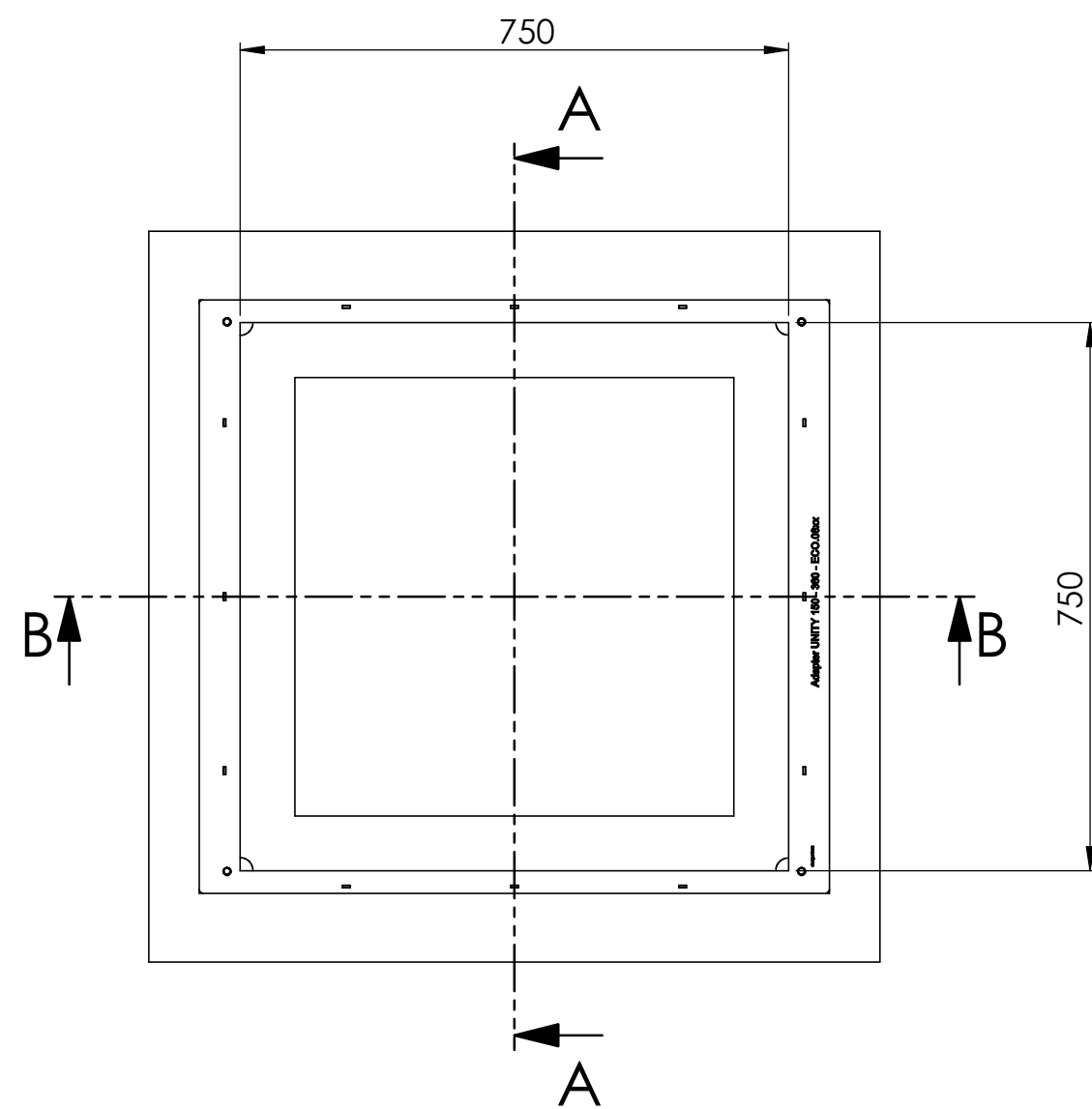
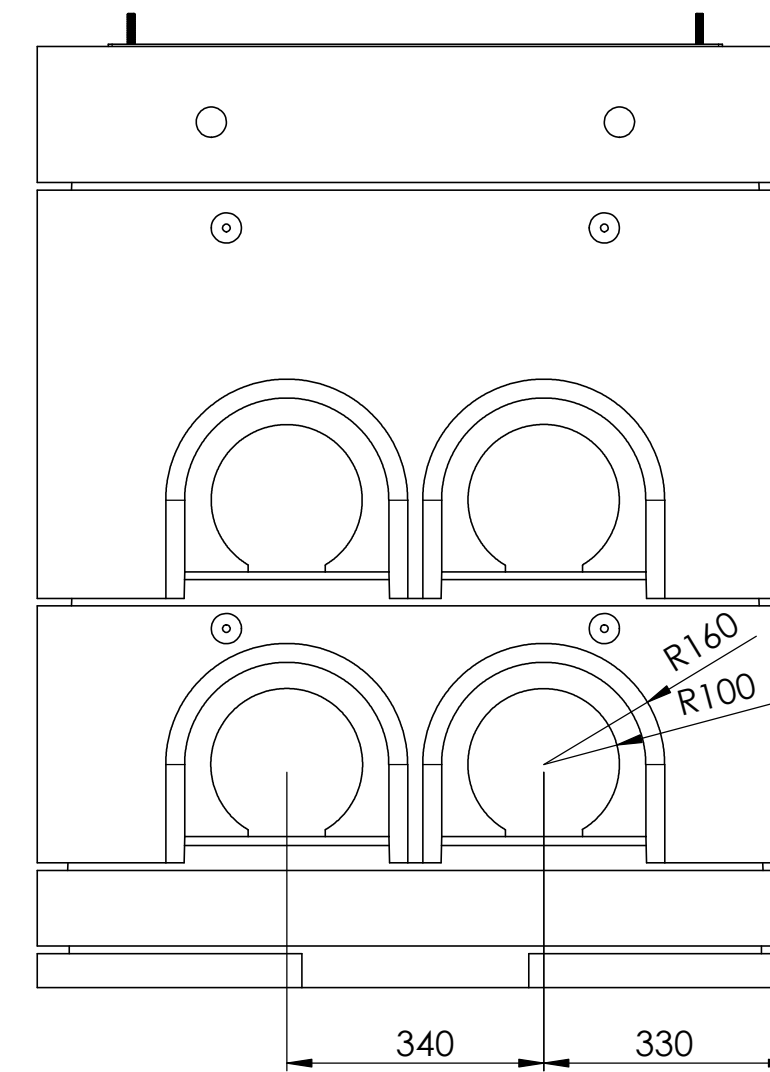



SCHNITT B-B



SCHNITT A-A



| | | | | | |
|--|--|-----------|----------|---------------|------------|
| Allgemeintoleranzen ISO 2768-m | | Material: | | Gewicht: | |
| | | | | 966 kg | |
| SC-ECO.0808.X.118.Charger.UNITY150-360 | | | Massstab | Gezeichnet | 24.11.2022 |
| | | | 1:5 | Geprüft | 24.11.2022 |
| | | | | Datum | Name |
|  Innovative Schachtsysteme | | | Format | Zeichnungsnr. | |
| | | | A2 | 027-317 | |